

Mazací přístroje **MPD 60-1, MPD 60-2**

I. Použití

Mazací přístroje MPD se používají pro centrální mazání velkých strojních zařízení jako zdroj tlakového maziva. Při použití dvou potrubních dávkovačů (MPD 60-2) se dají použít pro mazání velkého počtu mazaných míst a v těžkých provozních podmínkách, jako např. pro mazání těžebních mechanismů, nápojových plnicích linek, strojní zařízení v lakovnách, cementárnách, cukrovarech apod.

II. Popis

Základem mazacího přístroje MPD je vlastní mazací přístroj, zásobník maziva, elektromotor, převodovka, tlaková pojistka s redukční maticí, manometr, elektrický spínač, elektrická signalizace stavu hladiny maziva (jen pro MPD 60-2), rám s koly (jen pro MPD 60-1) a mazací vývod (1 vývod pro MPD 60-1, 2 vývody pro MPD 60-2)

MAZACÍ PŘÍSTROJ MPD 60-1



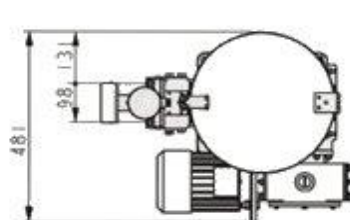
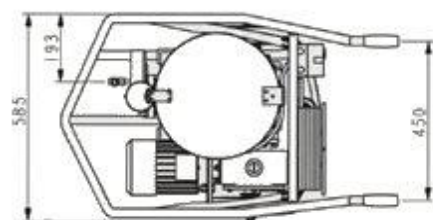
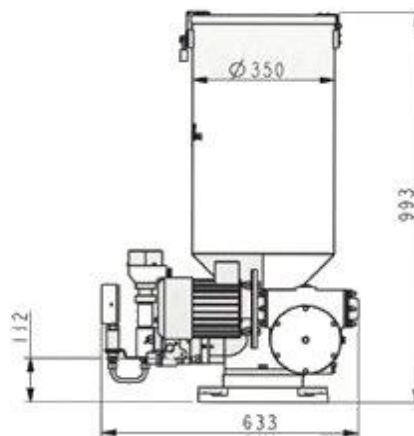
MAZACÍ PŘÍSTROJ MPD 60-2



Změna uváděných technických parametrů a provedení vyhrazena.

Mazací přístroje MPD 60-1, MPD 60-2

Maximální pracovní tlak	30 MPa
Rozsah regulace pracovního tlaku	20 MPa
Rozsah regulace tlaku spínače	5 – 30 MPa
Jmenovité dodávané množství	200 cm ³ .min ⁻¹
Výkon elektromotoru	750 W
Otáčky motoru	1395 min ⁻¹
Napětí, frekvence	230/400V nebo 500V 50Hz
Objem zásobníku	63 dm ³
Mazivo	Tuk max. NLGI-2 (konzistenční stupeň) bez přísad grafitu, molybdenu, lithia a jiných přísad Mazací olej min. 50 mm ² . s ⁻¹
Počet vývodů: model MPD 60-1 model MPD 60-2	1 vývod 2 vývody
Teplota pracovního prostředí	-20 až + 40°C
Hmotnost	cca 125 kg
Rozměry	viz rozměrové náčrty



Změna uváděných technických parametrů a provedení vyhrazena.